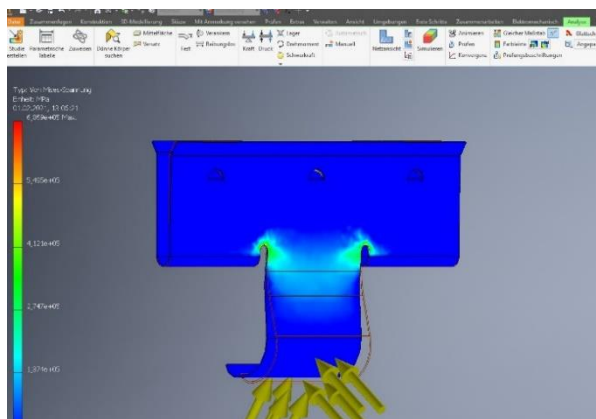




Seit 27 Jahren sind wir Ihr renommierter Entwickler von Verbindungslösungen und Ihr Produzent von Kontakt- und kundenspezifischen Sonderfedern.

Unsere Federn sorgen unter anderem in der Fahrzeugelektronik für elektrische Verbindungen von der Akkuladetechnik, der Mikroelektronik bis zum Bereich der Mittelspannung. Hier setzen wir Maßstäbe nicht nur in der Langzeitbeständigkeit, sondern auch bei hohen und tiefen Temperaturen oder bei extremen Umweltbedingungen.

Wir stellen uns innovativen Herausforderungen und greifen dabei auf unsere langjährige Erfahrung im mechanischen und elektronischen Bereich zurück. Mit den neuesten Materialentwicklungen, aus Wissenschaft und Technik bieten wir innovative Lösungen für anspruchsvolle Konstruktionen, in höchster Qualität.



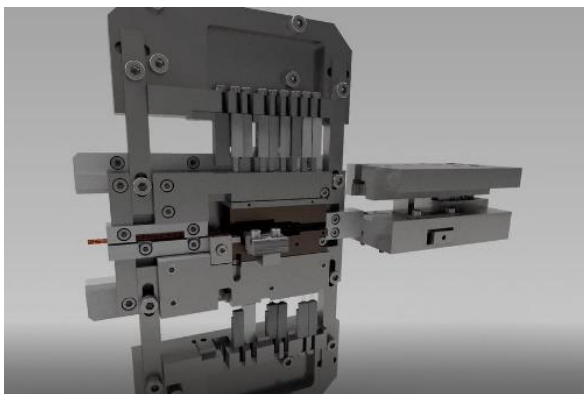
Materialeigenschaften und Geometrie des Kontakts werden im 3D Modell verschiedenen Belastungen ausgesetzt.

EMV Kontakt für den Akkurahmen eines Elektrofahrzeugs

Unsere individuellen Lösungen lassen sich schnell in vorhandene Systeme integrieren. Mit unseren CNC Maschinen und unseren effizienten Folgeverbundwerkzeugen stellen wir Ihnen schnell Prototypen her und gehen flexibel zu Serienstückzahlen über.



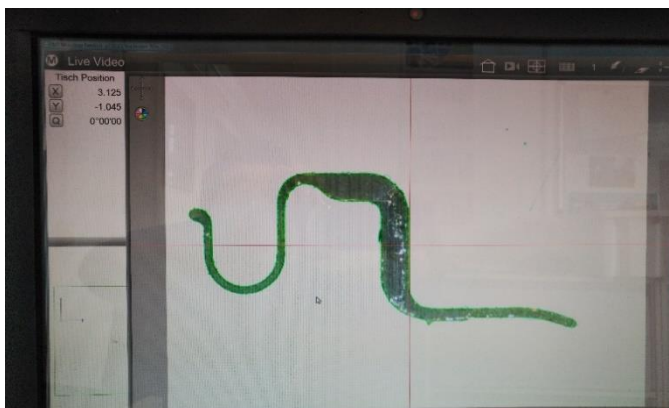
Zillkon gehört zur familiengeführten Trenner Gruppe. Unsere Stanz- und Biegewerkzeuge werden in unserem Werkzeugbau der Firma *WH Münzprüfer Dietmar Trenner GmbH* (www.whberlin.com) konstruiert, gebaut und an die Fertigung bei *Zillkon* übergeben.



3-D Werkzeug für die 3 Achsen BIHLER Automaten

Komplette Integration, eines Artikels im Werkzeug mit den Bewegungen der Maschine

Wir prüfen technische Machbarkeitsgrenzen und stellen Ihnen verschiedene Lösungen vor:

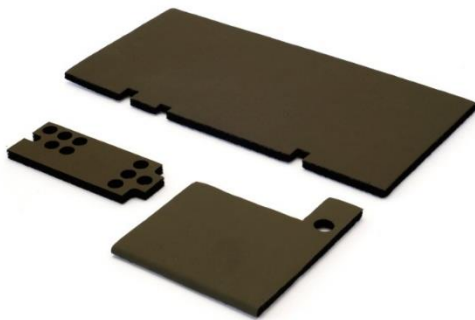


0,3 x0,15 Federgelenk zur Kontaktierung

Im Bereich Federkontakte und Prüfstifte setzen wir in der Miniaturisierung Maßstäbe:



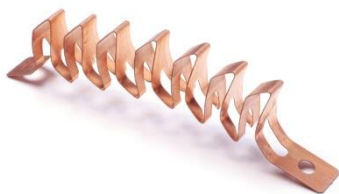
Mit unseren dämpfenden EMV Absorbern aus dem Medizinbereich schützen wir Elektronikgeräte gegen elektromagnetische, Mikrowellen- oder Radar-Strahlung je nach Frequenz der Störquelle.



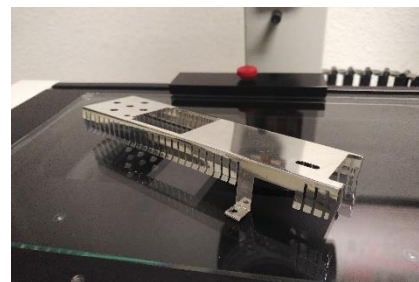
Standard und spezialbeschichtete EMV Absorber für jeden Frequenzbereich.

Frequenzdämpfung bei mechanische Wechselbelastungen oder sehr stark thermisch- und elektrisch-leitend.

Graphitschaum UV-beständig und selbstklebend



Fahrstromregler Automotive



EMI Shield Prozessor

Überzeugen Sie sich gern selbst von unserer Kompetenz. Sie übermitteln uns einfach Ihre Zeichnung der benötigten Kontaktfeder oder eine Darstellung der Einbausituation und ggf. des EMV-Anwendungsfalls. Und wir setzen Ihre Anforderung in eine produktionsreife Federlösung um. Für Fragen oder weitere Informationen stehen wir gern zur Verfügung.